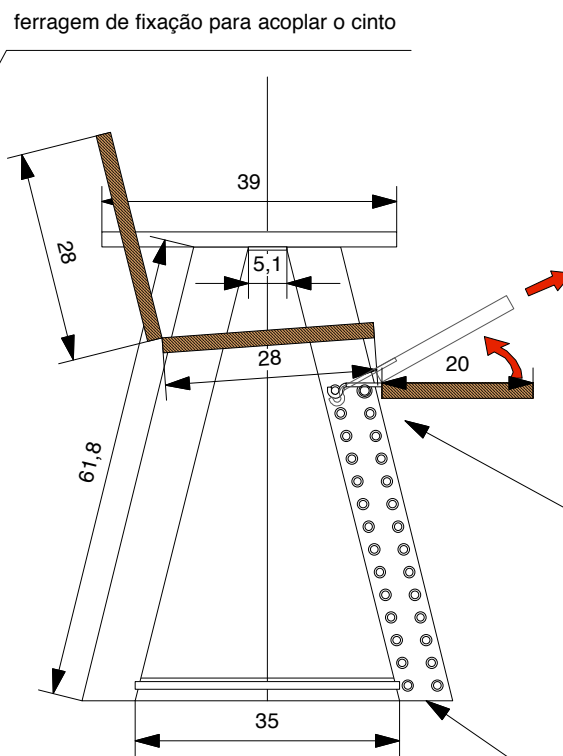


Vista frontal



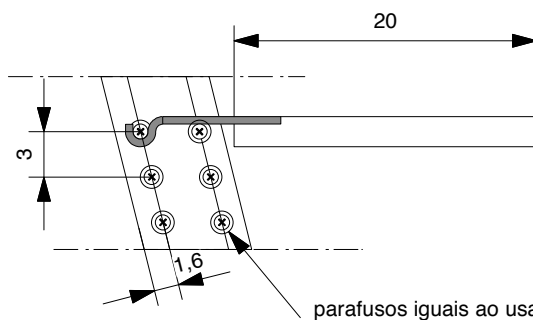
Vista Lateral em corte

Para retirar. Primeiro passo: levanta o apoio para os pés
Segundo passo: Puxa o apoio


Det. para o apoio para os pés ajustáveis

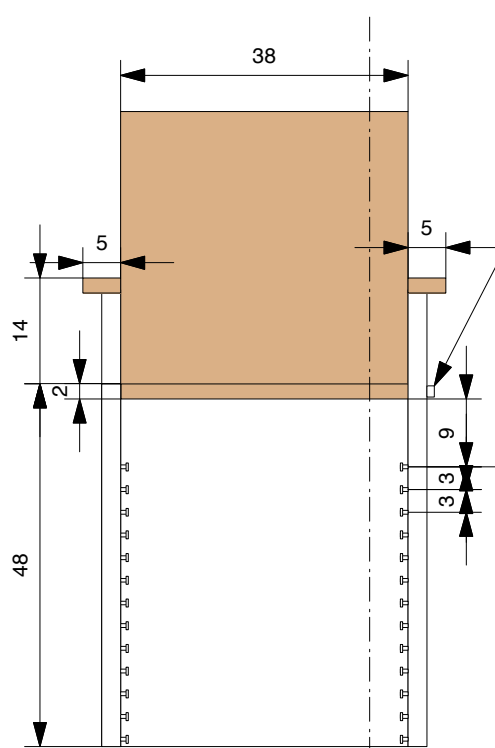
prever acabamento nos pés

Detalhe do apoio dos pés em escala 1/5



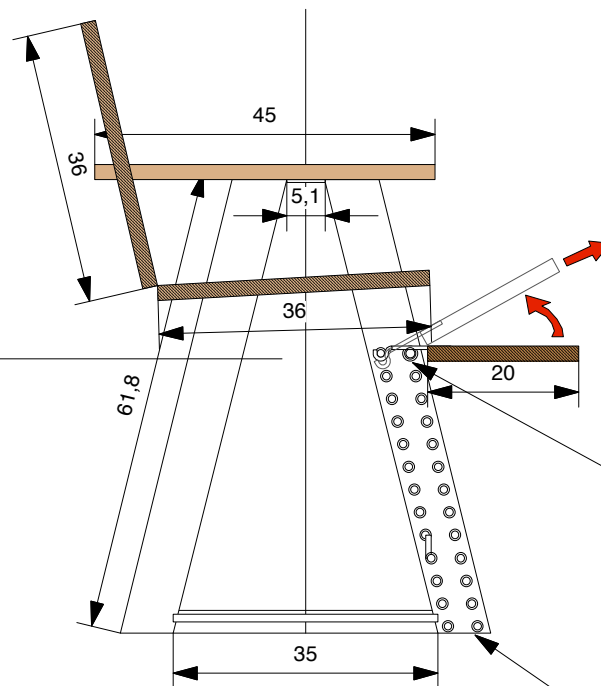
parafusos iguais ao usado na cadeira prototipo.

 estevão toledo		+55 11 25281573
cliente	Cadeira linha NINA	
projeto	Cadeira 1	
data	30/07/2015	revisão 14/08/2015
folha	1/1	unid cm esc 1/10



Vista frontal

ferragem de fixação para acoplar o cinto



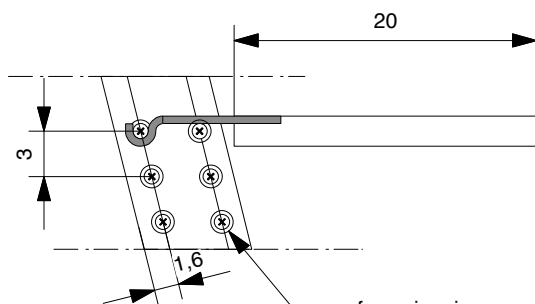
Vista Lateral em corte

Para retirar. Primeiro passo: levanta o apoio para os pés
Segundo passo: Puxa o apoio

Det. para o apoio para os pés ajustáveis

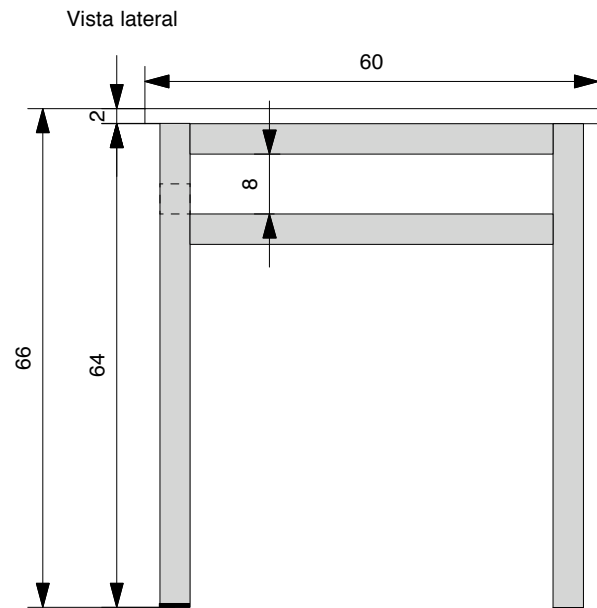
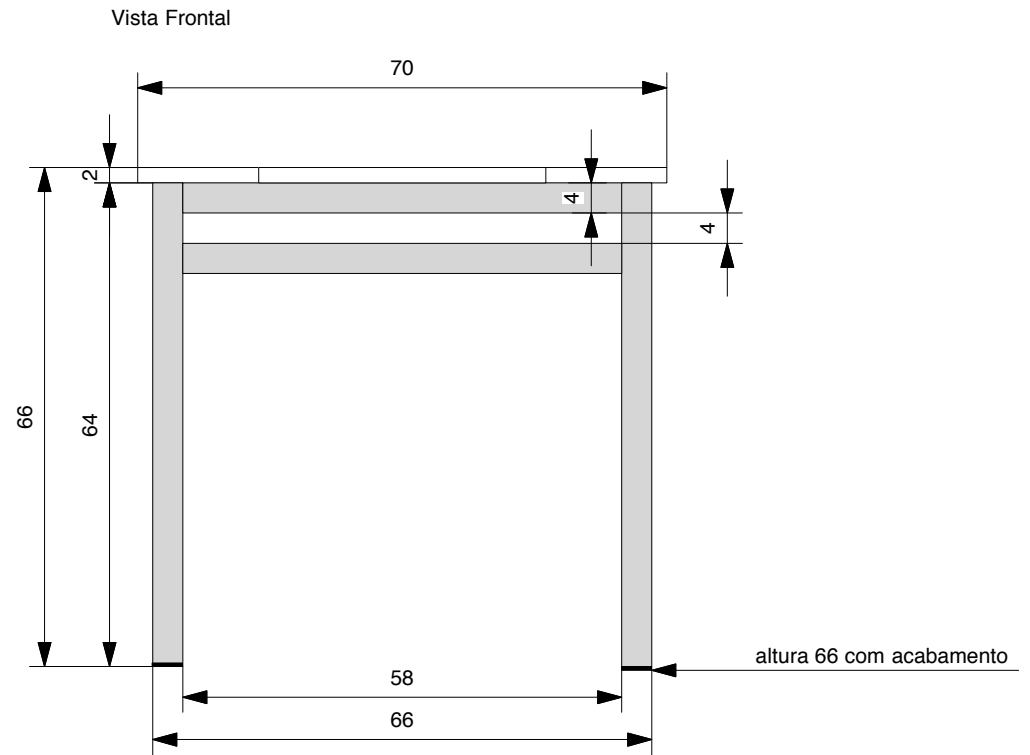
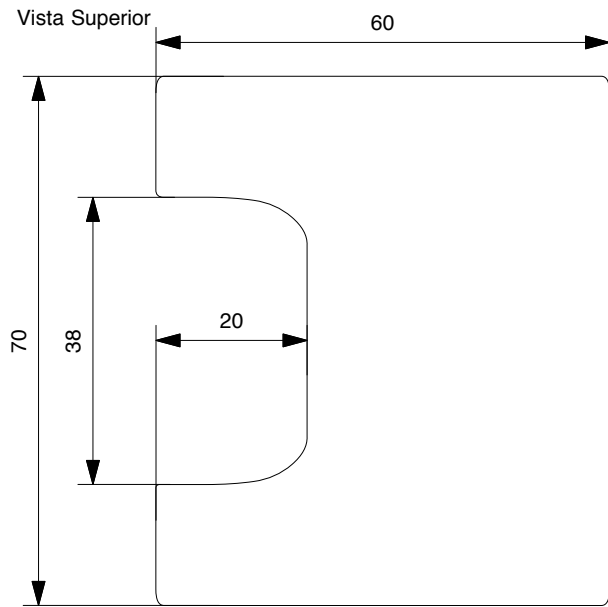
prever acabamento nos pés


Detalhe do apoio dos pés em escala 1/5



parafusos iguais ao usado na cadeira prototipo.

est. estevao toledo		+55 11 25281573	
cliente		Cadeira linha NINA	
projeto		Cadeira 2	
data 30/07/2015		revisão	
folha	unid	esc	
1/1	cm		1/10



 estevão toledo		+55 11 25281573
cliente	Cadeira linha NINA	
projeto	Mesa	
data	30/07/2015	revisão
folha	1/1	esc 1/10
	unid	cm